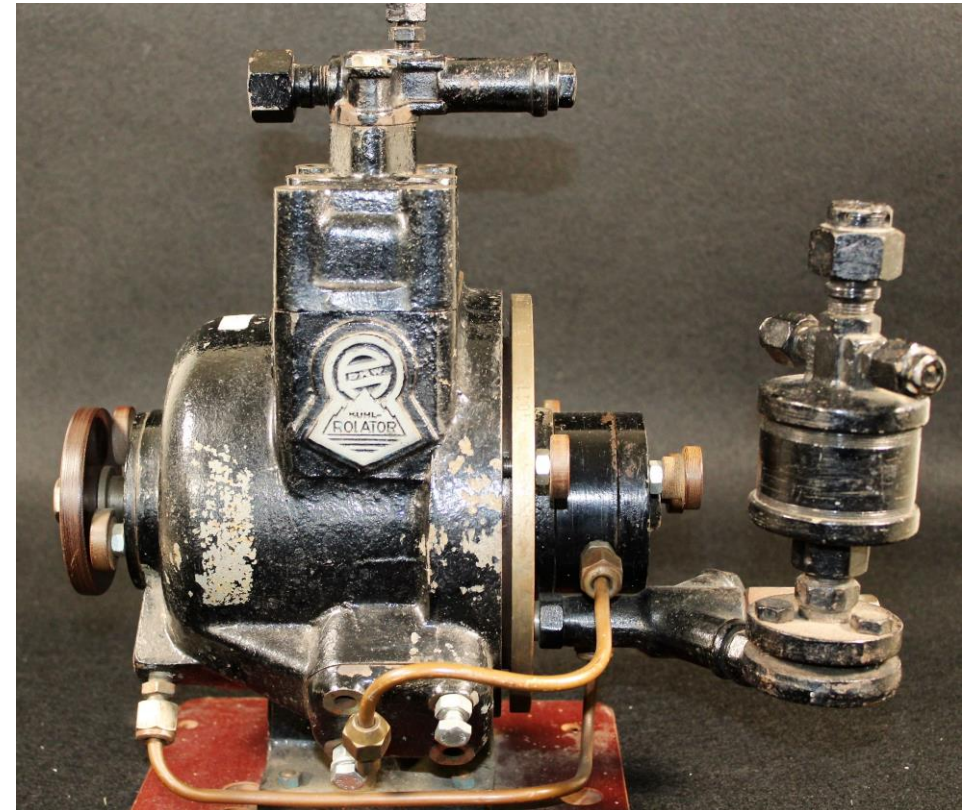
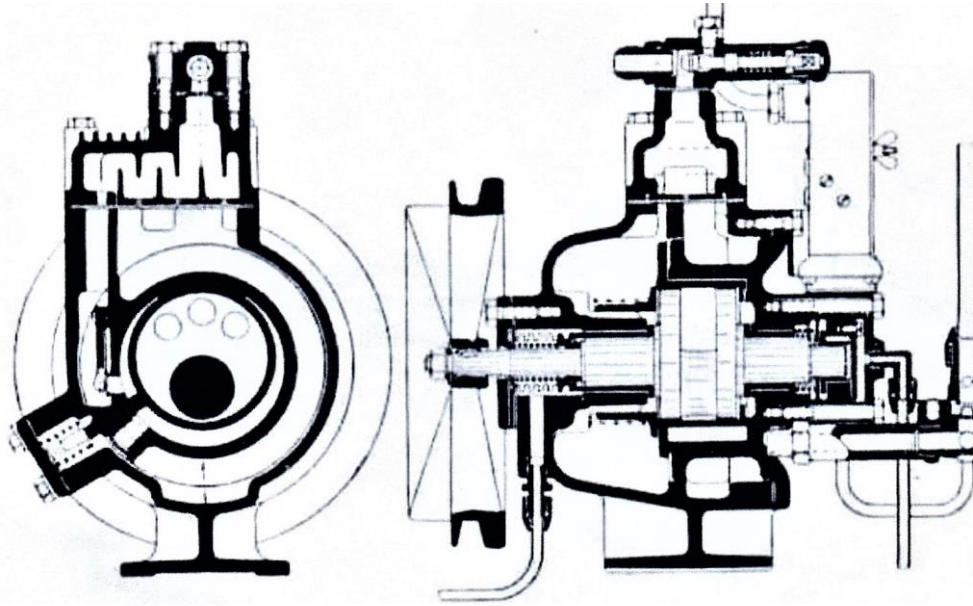


DKW Rollkolbenverdichter



Die DKW-Motorradfabrik kaufte Konstruktion, Technologie und Werkzeugmaschinen der US- Firma Norge. Die seit 1927 unter Lizenz produzierten SO₂ Rollkolbenverdichter mit einem Leistungsbereich von 150 W bis 3 kW wurden weiterentwickelt (5 bis 12 kW) und unter dem Namen Gigant verkauft.

