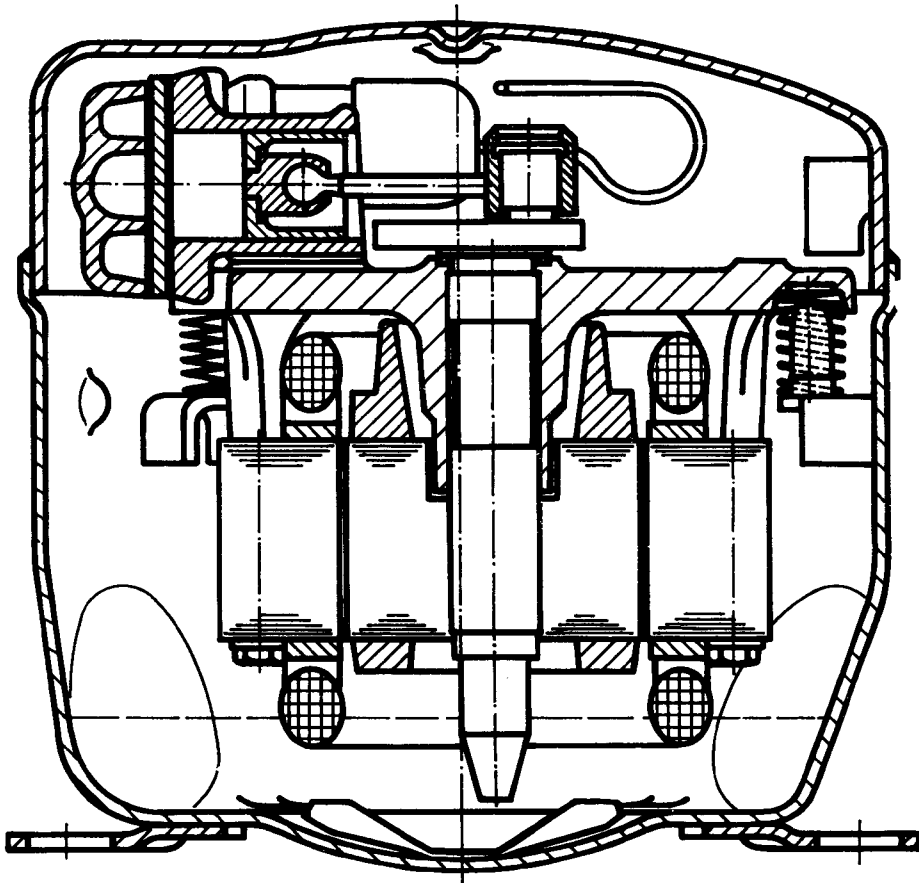


# FORON

## **dkk** Hermetische Kältemittelverdichter Baureihe MH





Hermetische Kältemittelverdichter der Baureihe MH sind eine Neuentwicklung im Förderstrombereich von 1,0–2,0 m<sup>3</sup>/h.

Mit dieser neuen Baureihe wird die bisherige Baureihe HK abgelöst. Gegenwärtig stehen die Verdichtertypen MH 1,0 N 08-2 und MH 1,25 N 12-2 zur Verfügung. Die Erweiterung des Typenprogramms analog der Baureihe HK erfolgt schrittweise.

Im Rahmen der energetischen Optimierung auf der Basis einer umfangreichen Prozeßanalyse wurden wesentliche Veränderungen an der bisherigen Konzeption hermetischer Kältemittelverdichter vorgenommen und in deren Ergebnis

- energetische und geräuschmäßige Verbesserungen
- deutliche Erhöhung der Erzeugniszuverlässigkeit sowie eine
- Senkung des Materialeinsatzes erreicht.

Bauart: Hubkolbenverdichter mit Pleuel

Ausführungsklasse: (TGL 38913, 38914)

Verdampfungstemperaturbereich: LBP, MBP, HBP

Umgebungstemperaturbereich: N  
T und Sonderausführungen nach Rücksprache  
Oberflächenschutz der äußeren Teile  
T III TGL 9200

Drosselorgan: Kapillare, Einspritzventil

Belüftungsart: statisch belüftet

Kältemittel: R 12

R 502 nach Rücksprache

Sicherheitstechnik:

Betriebsüberdruck: saugseitig 1 MPA  
druckseitig 1,8 MPA  
Hochspannungsprüfung bei 1650 V, 1 s, N  
Schutzgrad IP 20 TGL 15165,  
höherer Schutzgrad nach Rücksprache

Zubehör:

Anlaßrelais – elektromagnetisches Prinzip  
Motorschutzrelais – außen angeordnet, auf Strom und Temperatur ansprechend  
Komplettierungsteile (Gummipuffer, Spannhülsen, Verbindungselemente)  
Schutzgas gefüllt (N<sub>2</sub>)

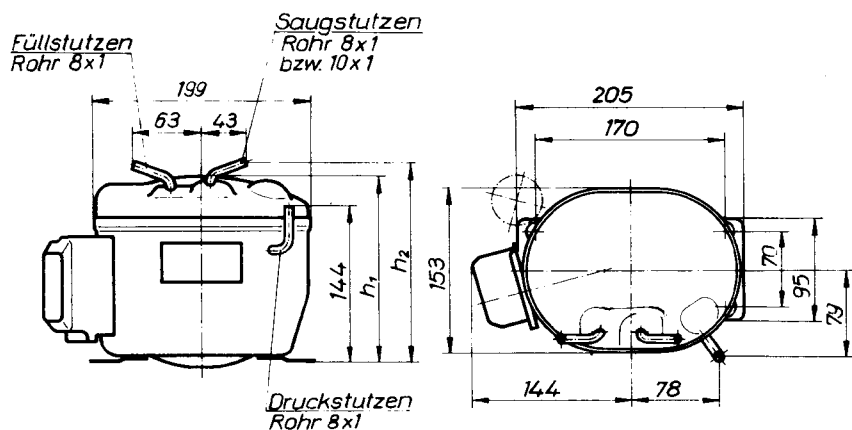
Anwendung:

Haushaltgefriergeräte von 100 bis 300 Liter  
Gewerbekühlschränke von 200 bis 900 Liter  
Gewerbe-Gefrier- und Gefriergutlagergeräte, Eisbereiter, Trinkwasserkühler usw.

### Erläuterung der Typenbezeichnung

MH	1.25	N (H)	12	– 2	(5)
					110 V, 60 Hz
					220 V, 50 Hz
					Kippmoment des Motors in Ndm
					N niedriges Anzugsmoment – Kapillarbtrieb
					H hohes Anzugsmoment – Einspritzventilbetrieb
geometrischer Förderstrom in m <sup>3</sup> /h					
Hermetischer Kältemittelverdichter der Baureihe MH					

### Abmessungen



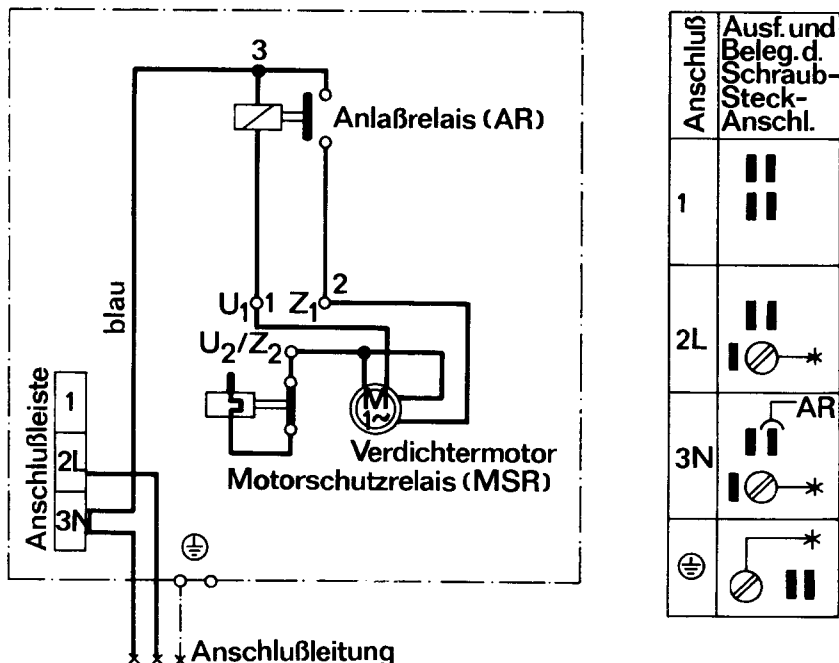
	h <sub>1</sub>	h <sub>2</sub>
MH 1,0 N 08-2	174	192
MH 1,25 N 12-2	188	206

# Angaben zum Elektromotor

Motortyp		MN 082	MN 122
Motorart		Einphasen-Asynchronmotor mit Widerstandsanlauf	
Anlaßstrom A		7,0	10,6
Wicklungswiderstand bei 20 °C ± 0,5 °K	Hawi Ω	19,2-22,6	11...13
	Anwi Ω	42,8-50,2	27,2...32
Nennstrom der vorzuschaltenden Sicherung	A	10	10
max. zulässige Dauertemperatur der Hauptwicklung	°C	140	140

Typ	Bohrung mm	Hub mm	Hubvolumen cm <sup>3</sup>	geometr. Förderstrom m <sup>3</sup> /h	Spannung Frequenz		Technische Parameter (Mittelwerte) Vergleichsbedingungen nach TGL 38 914					Nennrehzahl min <sup>-1</sup>	Masse ohne Anbauteile ölgefüllt kg	Ölmenge/Art ChF 12-16 HF 12-18 cm <sup>3</sup>	LBP	LBP/MBP	LBP/HBP	Kenn-Nr. Grundverdichter	
					~ 220 V ± 10 % 50 Hz ± 2 %	~ 110 V	Q <sub>0</sub> W	P <sub>1</sub> W	ε W/W	J <sub>1</sub> A	L <sub>p</sub> dB/(A)								n
MH 1,0 N 08-2	20	17	5,34	1,0	•	105	123	0,85	0,8	38	2850	8,5		•			o461		
MH 1,25 N 12-2	20	21	6,59	1,25	•	135	153	0,88	1,03	40	2850	10,0		•			0471		

## Elektrischer Schaltplan (ohne Temperaturregler)

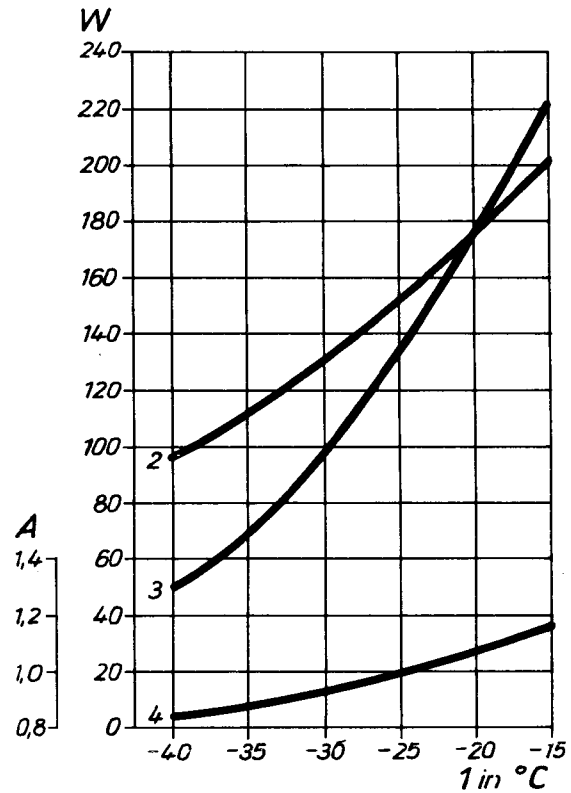
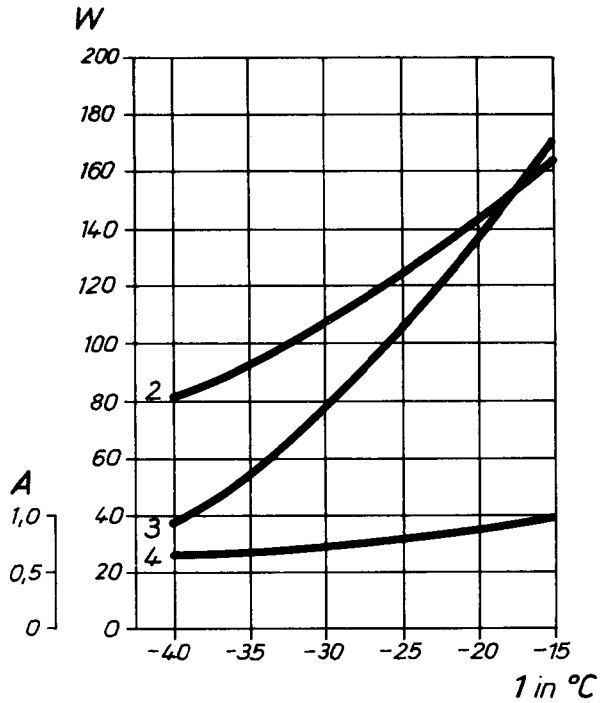


Anschluß	Ausf. und Beleg. d. Schraub-Steck-Anschl.
1	 
2L	  /○*
3N	  /○*  /○*
⊕	/○* 



MH 1,0 N 08-2

MH 1,25 N 12-2



- 1 Verdampfungstemperatur  $t_0$
  - 2 Leistungsaufnahme  $P_1$  in W
  - 3 Kälteleistung  $Q_0$  in W
  - 4 Stromaufnahme  $J_1$  in A
- Prüfbedingungen gemäß TGL 38914:  $t_r = t_{n1} = 55 \text{ } ^\circ\text{C}$   
 $t_a = t_{n2} = 32 \text{ } ^\circ\text{C}$

Anderungen vorbehalten!  
 Redaktionsschluß: Juni 1988  
 Gestaltung: Krauß, dkk-Werbung

Druck: Druckhaus Karl-Marx-Stadt  
 Betrieb Druckerei Burgstädt  
 Nr. Ag 02/036/88 III 6 46 888 2 000 991

# FORON

Kombinat Haushaltgeräte  
 Straße der Nationen  
 Karl-Marx-Stadt, DDR - 9010



Experteur:  
 union  
 haushaltgeräte export-import  
 Volkseigener Außenhandelsbetrieb  
 der DDR  
 Postfach 1203  
 Berlin, DDR - 1080



Produzent  
 VEB dkk Scharfenstein  
 Betrieb des Kombines  
 Haushaltgeräte  
 Scharfenstein, DDR - 9366